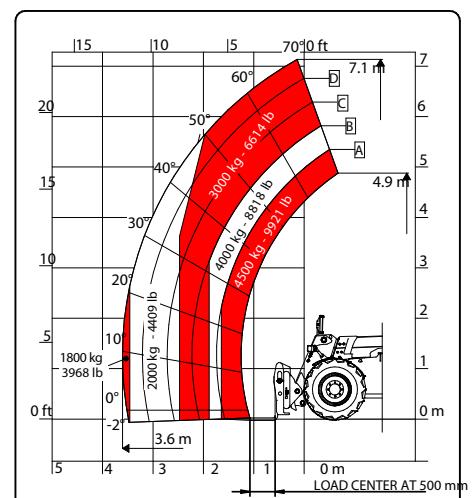
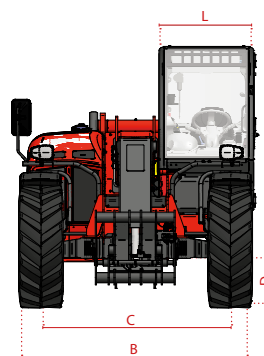
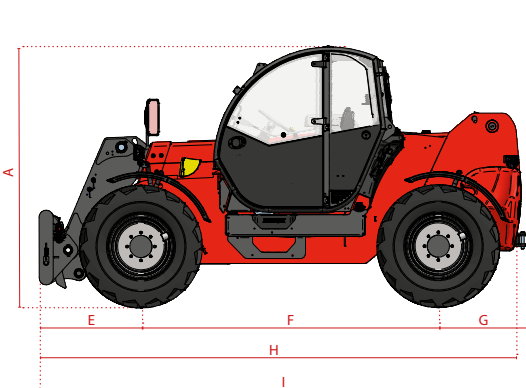


TECHNISCHE DATENBLÄTT

7.45 MIDDLE RANGE



Es wird darauf hingewiesen, dass Faresin Industries s.p.a. einen allgemeinen Haftungsausschluss bezüglich der Beschreibung der technischen und funktionellen Merkmale seiner Maschinen sowie der Methoden ihrer Verwendung, auch in Bezug auf ihre Sicherheit, anwendet. Der Haftungsausschluss ist als allgemein gültig zu verstehen, und deshalb lädt Faresin Industries s.p.a. Sie ein, ihn zur Kenntnis zu nehmen, auch durch Zugriff auf die Website: www.faresinindustries.com


SCHULER & SCHULER AG
 HEBE- UND TRANSPORTTECHNIK
 CH-6405 Immensee (SZ) contact@schuler-schuler.ch
 Telefon +41 41 854 7000 Telefax +41 41 854 7001
www.schuler-schuler.ch

7.45 MIDDLE RANGE

TECHNISCHE MERKMALE

MODELLE		7.45
ABMESSUNGEN		
[A] Höhe	mm	2540
[B] Breite	mm	2368
[C] Spurweite	mm	1900
[D] Bodenfreiheit	mm	390
[E] Voredere Übertragung	mm	1008
[F] Radstand	mm	2950
[G] Hintere Übertragung	mm	821
[H] Breite ohne Anhängervorrichtung	mm	4779
[I] Breite mit Anhängervorrichtung	mm	4849
[L] Kabinenbreite	mm	960
LEERGEWICHT		
Classic 55	kg	8090
Classic 74	kg	8200
HLS 74	kg	8300
VPSe 100	kg	8550

MODELLE		7.45
DETAILS		
Teleskopteile	nr	1
Max. Tragfähigkeit	kg	4500
Max Hubhöhe	m	7,1
Max horizontaler Auszug	m	3,6
Auszug auf max. Höhe	m	0,2
Gesamtschwenkwinkel	°	144
FASSUNGSVERMÖGEN DES TANKS		
Hydrauliköl	l	150
Dieseltank	l	120
WERKZEUGAUFNAHME		
FH		●
EURO		○

HINWEIS: Abmessungen bestimmt auf dem Modell mit Breifung 405/70 24

KONFIGURATION	CLASSIC 55	CLASSIC 74	HLS 74	VPSe 100
ANTRIEB				
Hydrostatisch	Einzelgang	Einzelgang	zwei mechanische	stufenlos einstellbar
Höchstgeschwindigkeit	km/h	30	40	40
MOTOR STAGE V				
Hersteller	Deutz	Deutz	Deutz	Deutz
Strom	kW/hp	55,4/75,3	74,4/101	100/136
System für Abgasnachbehandlung	DOC + DPF	DOC + DPF + SCR	DOC + DPF + SCR	DOC + DPF + SCR
Zugkraft	daN	5200	6000	10400
HYDRAULIK				
Typ der Pumpe	zahnradpumpe	zahnradpumpe	kolbenpumpe LS	kolbenpumpe LS
Hydraulische Durchflussmenge	l/bar	120/230	152/250	180/250
BEREIFUNG				
405/70 20	●	●	○	○
405/70 24	○	○	●	●
445/70 R24	○	○	○	○
Wenderadius	m	4	4,15	4,2
VERSCHIEDENES				
Joystick	mechanisch-elektro proportional	mechanisch-elektro proportional	hydraulisch-elektro proportional	hydraulisch-elektro proportional
Schnellkupplung	○	○	○	●
Hinterer doppeltwirkender Hydraulikanschluss mit elektro-proportionaler Steuerung	○	○	●	●
LED-Beleuchtung vorn und hinten	○	○	○	○
Hintere Anhängersteckdose	○	○	●	●
Feste Anhängerkupplung 6 t	○	○	●	●
Motorwasservorwärmung	○	○	○	○
Klimaanlage	○	○	○	●
Ecofast-Ventil	-	-	●	●
Schwimmstellung	○	○	○	○
Fahrschwingungsdämpfer	○	○	○	○
Manueller 6 Wege Umschaltventil	○	○	○	○
PEB (Elektrische Verbindung am Auslegerkopf)	○	○	○	○
Creeper	○	○	●	●
Vordere konstante Durchflussmenge	○	○	○	○
Schaufelmodus	●	●	●	●

● Standard ○ Optional - Nicht verfügbar