

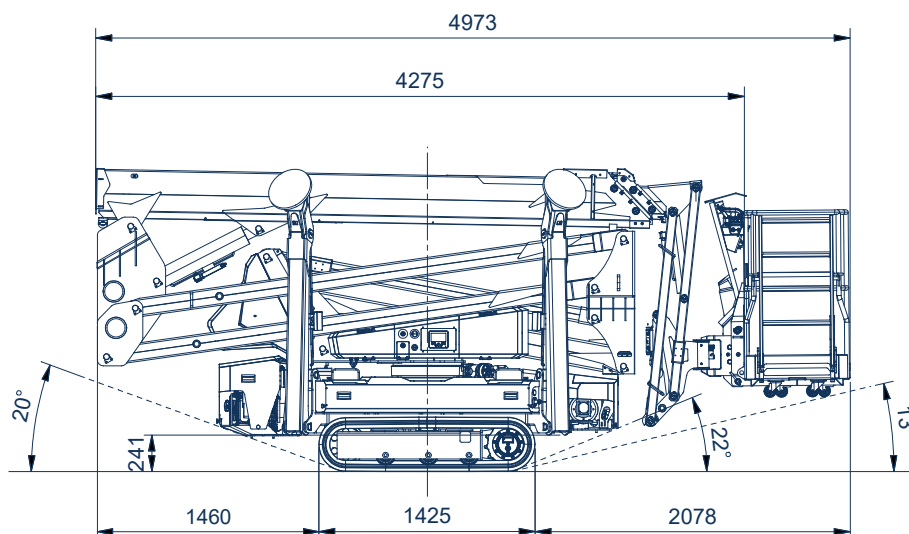
## Octopus 21

### Gelenkteleskoparbeitsbühne auf Gummiketten

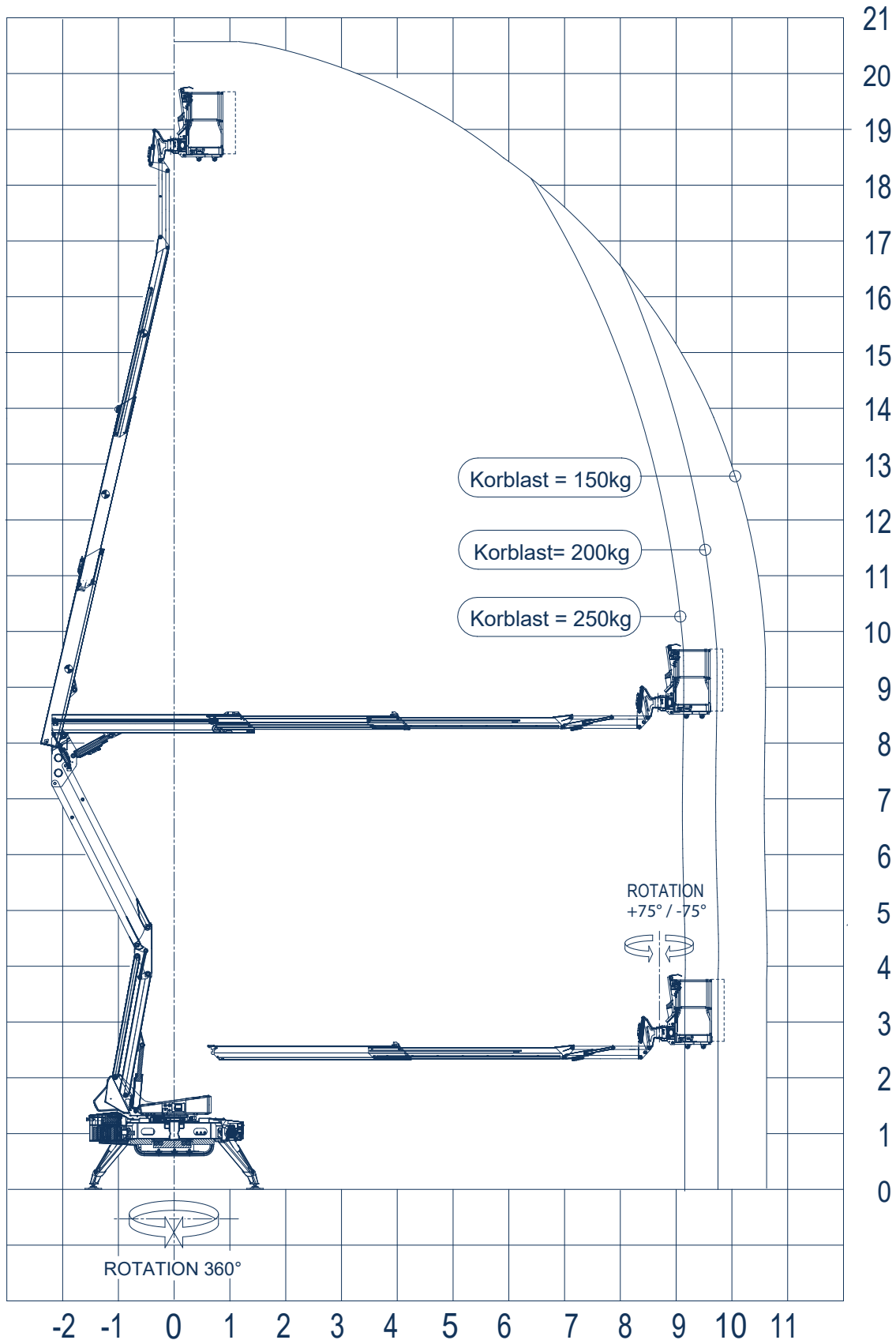
Arbeitshöhe:	20,70 m
Standhöhe:	18,70 m
Tragfähigkeit Plattform:	250 kg
Seitliche Reichweite:	10,60 m
Gesamtlänge/Transportlänge:	5,00/4,30 m
Gesamthöhe:	1,99 m
Gesamtbreite:	0,79 m
zul. Gesamtgewicht:	2800 kg
Arbeitskorb (lxbxh):	1400 x 700 x 1100 mm
Korbdrehung:	+/-75°
Schwenkbereich:	420°
Steigfähigkeit:	35 %
Abstützung max.:	2,90 x 2,90 m

#### Sonstiges:

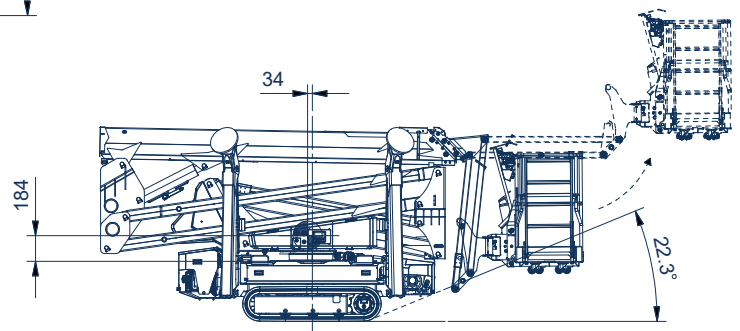
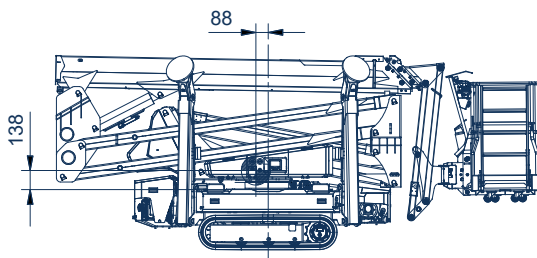
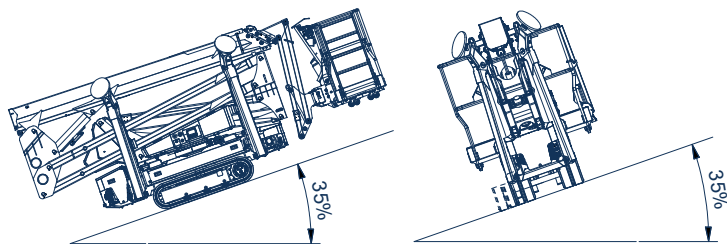
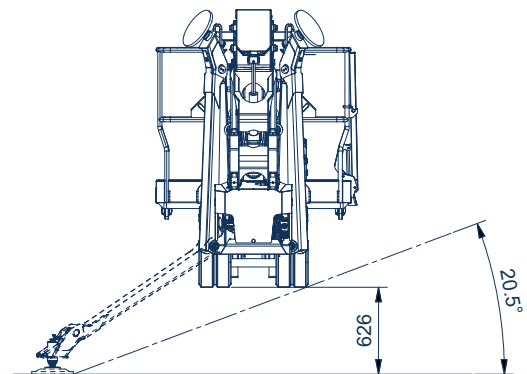
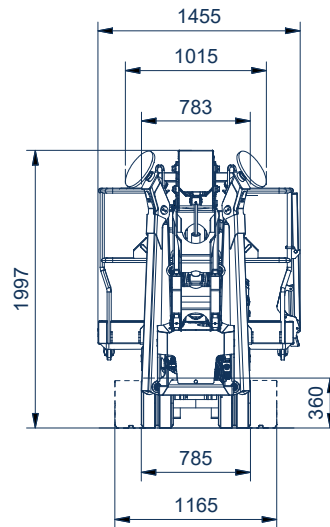
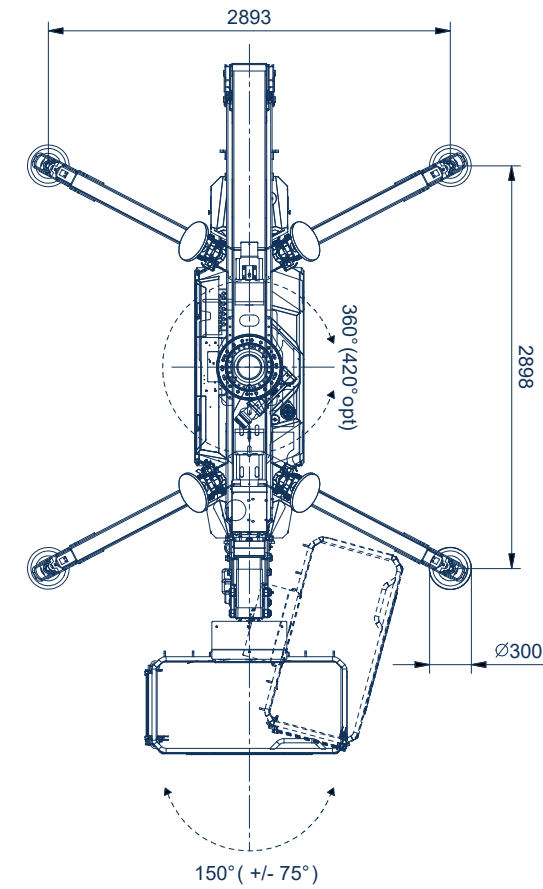
- Fahrwerk hydraulisch verstellbar
- geringer Bodendruck
- Abstützautomatik
- Homefunktion
- Notablass vom Korb
- Funkfernbedienung
- Stapler-Taschen
- Farbdisplay 4" oder 7"
- Korbarm mit 20° mehr Arbeitsbereich
- Multifunktionsleitung (230 V/Luft/Wasser) zum Korb
- abnehmbarer Korb mit Rädern
- KTL-Beschichtung
- Zweitbedienung vom Boden
- weiße Gummikette (optional)
- Elektro-, Batterie und Dieselbetrieb (optional)



Alle Angaben freibleibend, Eingabe- Übermittlungsfehler und Irrtümer vorbehalten.



Alle Angaben freibleibend, Eingabe- Übermittlungsfehler und Irrtümer vorbehalten.



Alle Angaben freibleibend, Eingabe- Übermittlungsfehler und Irrtümer vorbehalten.

# OIL & STEEL

Snake

Scorpion

Octopus

Arbeitsbühnen auf LKW- oder Raupen-Fahrgestell

## Octopus 21



Alle Angaben freibleibend, Eingabe- Übermittlungsfehler und Irrtümer vorbehalten.

Bahnhofweg 2+4, 6405 Immensee  
Tel. 041 854 70 00  
E-Mail: [contact@schuler-schuler.ch](mailto:contact@schuler-schuler.ch)  
[www.schuler-schuler.ch](http://www.schuler-schuler.ch)



**SCHULER &  
SCHULER AG**

HEBE- UND TRANSPORTTECHNI

CH-6405 Immensee (SZ) [contact@schuler-schuler.ch](mailto:contact@schuler-schuler.ch)

Telefon +41 41 854 7000 Telefax +41 41 854 700

[www.schuler-schuler.ch](http://www.schuler-schuler.ch)