

DER ULTIMATIVE VERGLASUNGSROBOTER

- Ein dänisches Spitzenprodukt für Handwerk und Industrie ...



SG
450

SG
650

SG
1200



SG Lift

SG Lift ist der einzige Glasroboter am Markt, der eine Hubhöhe von bis zu 5,8 Metern und eine Ausfahrlänge von bis zu 3,5 bis 4,5 Metern vor den Rädern erreicht.

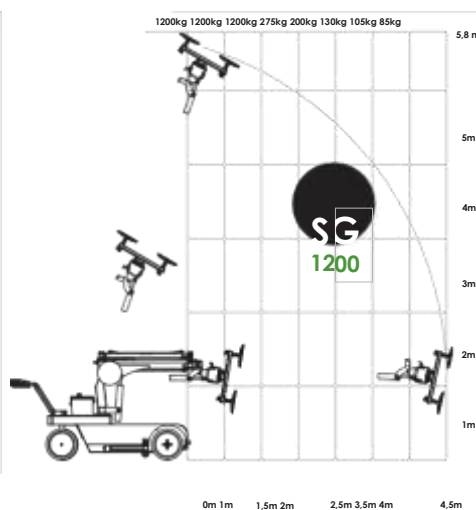
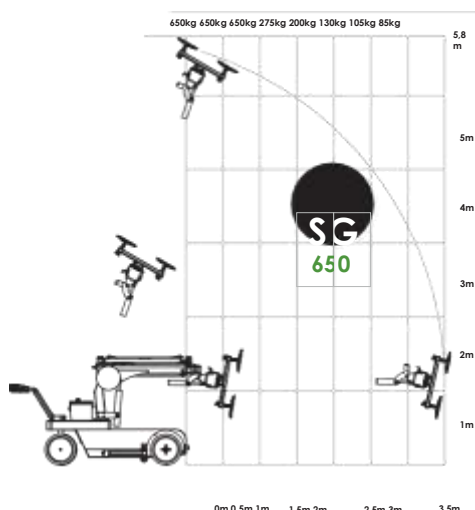
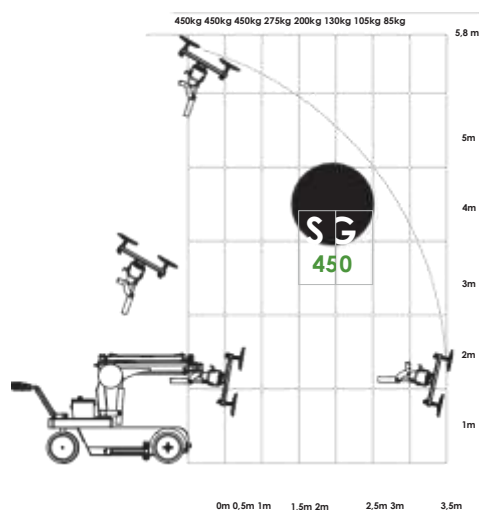
www.smart-group.dk



SmartGroup

Die Vorzüge des SG VERGLASUNGSROBOTERS

- Hubhöhe **5,8 m**
- Ausfahrlänge vor den Rädern **3,5 - 4,5 m**
mit mehr Hubkapazität Breite
- zwischen **810 - 890 mm**
- Potenziometer zum Regeln der Arbeitsgeschwindigkeit
- Funkfernbedienung für alle Maschinen
- Servolenkung beim SG 1200.
- Kraftvoller Frontantrieb
- Hohe Wartungsfreundlichkeit – Abdeckung abnehmen und alles ist zugänglich – alle Maschinen verwenden die gleichen Ersatzteile.
- Alle Maschinen sind geländegängig. Für den Außen- als auch Innengebrauch geeignet
- Umweltfreundlich ohne Schweißnähte



SCHULER & SCHULER AG
 HEBE- UND TRANSPORTTECHNIK
 CH-6405 Immensee (SZ) contact@schuler-schuler.ch
 Telefon +41 41 854 7000 Telefax +41 41 854 7001
www.schuler-schuler.ch