

NACELLE A FLECHE TELESCOPIQUE T40RT/T46JRT

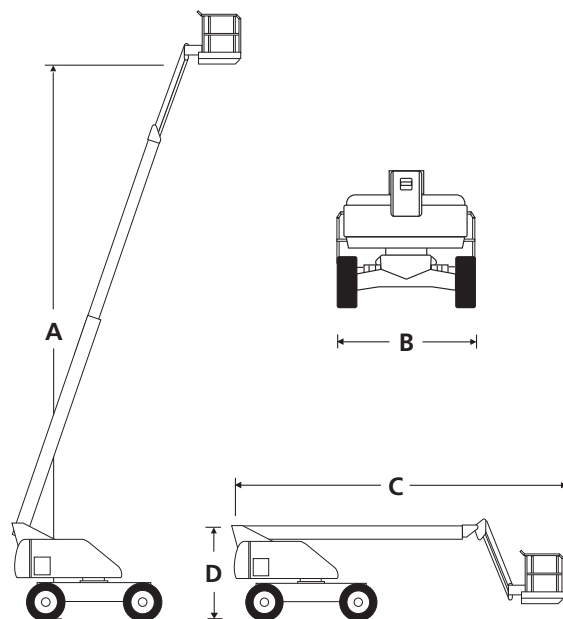
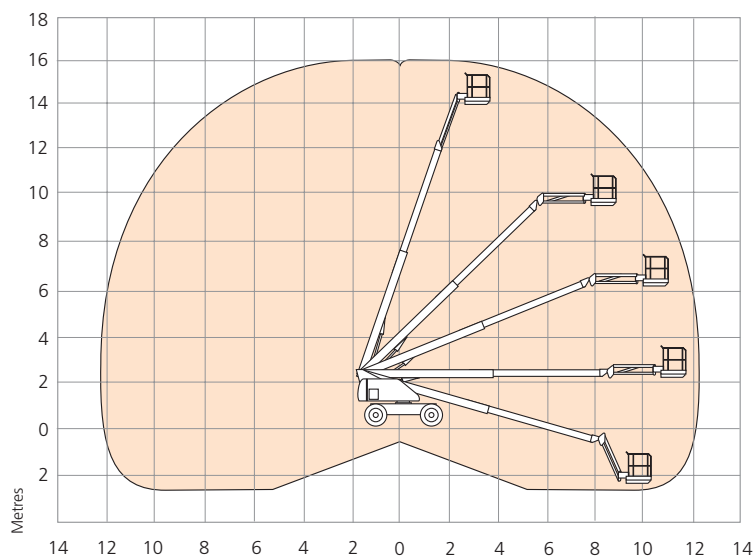
DIMENSIONS	T40RT	T46JRT
Hauteur de travail	14.2m	16.0m
Hauteur de plancher maximum (A)	12.2m	14.0m
Déport horizontale	10.1m	12.2m
Dimensions du panier exterieures	2.44m x 1.0m	2.44m x 1.0m
Largeur (B)	2.44m	2.44m
Longueur hors-tout (C)	7.57m	8.6m
Hauteur repliée (D)	2.4m	2.4m
Empattement	2.44m	2.44m
Garde au sol	360mm	360mm

PERFORMANCE		
Capacité de charge maximale	272kg	227kg
Translation maximale a hauteur de	12.2m	14.0m
Vitesse max. repliés	7.5km/h	7.5km/h
Vitesse max. en élévation	1.1km/h	1.1km/h
Bras pendulaire de	n/a	1.8m
Angle de debatement vertical du pendulaire	n/a	140°
Temps de levage/descente fleche	64/58 sec	64/58 sec
Franchissement	45%	40%
Rayon de braquage intérieur	1.37m	1.37m
Rayon de braquage extérieur	4.57m	4.57m
Pneus	355/55 D625 Ultra-grip	
Commande	proportionnelle translation, rotation tourelle et levage	
Traction	hydraulique 4WD avec essieux oscillants	

MOTORISATION		
Motorisation	Moteur Diesel Kubota V1505	
Pompe de secours	12V DC	12V DC

POIDS		
Poids à vide	6,486kg	7030kg

ZONE DE TRAVAIL



EQUIPEMENTS STANDARD

- 4 roues motrice
- Essieu oscillants avant et arriere
- Alarme de dévers
- Claxon
- Horamètre
- Pompe de secours 12V DC
- Acces panier sur 3 cotes
- Gyroflash
- Norme CE

OPTIONS

- Peintures à vos couleurs
- Panier 1.82m x 0.99m
- Prise 220V embarquée
- Projecteur de travail
- Generatrice hydraulique
- Controle de surcharge
- Pneus gonflés mousse

snorkel

SCHULER & SCHULER AG

HEBE- UND TRANSPORTTECHNIK

CH-6405 Immensee (SZ) contact@schuler-schuler.ch

Telefon +41 41 854 7000 Telefax +41 41 854 7001

www.schuler-schuler.ch

www.snorkelifts.com